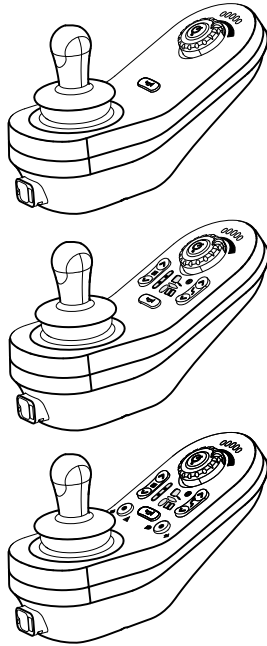


Invacare® LiNX

DLX-REM110, DLX-REM211, DLX-REM216

de Fahrpult Gebrauchsanweisung



Diese Gebrauchsanweisung MUSS dem Benutzer des Produkts ausgehändigt werden.

VOR der Verwendung dieses Produkts MUSS die Gebrauchsanweisung gelesen werden. Bewahren Sie sie auf, um später darin nachschlagen zu können.



Yes, you can.®

©2023 Invacare Corporation

Alle Rechte vorbehalten. Die Weiterveröffentlichung, Vervielfältigung oder Änderung im Ganzen oder in Teilen ohne vorherige schriftliche Genehmigung von Invacare ist untersagt. Marken sind durch ™ und ® gekennzeichnet. Soweit nicht anders angegeben sind alle Marken Eigentum der Invacare Corporation bzw. derer Tochtergesellschaften oder werden von diesen in Lizenz genutzt.

Inhaltsverzeichnis

1 Allgemein	4
1.1 Über dieses Handbuch	4
1.2 Symbole in diesem Handbuch	4
1.3 Garantie	5
1.4 Lebensdauer	5
1.5 Beschränkung der Haftung	5
2 Sicherheit	6
2.1 Allgemeine Sicherheitshinweise	6
3 Aufbau und Funktion	8
3.1 Übersicht	8
3.2 Bedienfeld DLX-REM110	9
3.3 Bedienfeld DLX-REM211	9
3.4 Bedienfeld DLX-REM216	10
3.5 Bedienfeld DLX-REM050 (nur als Begleitperson-Steuerungseinheit)	11
3.6 Statusanzeige	12
3.7 Batteriestandanzeige	12
3.8 Aufkleber am Produkt	13
4 Inbetriebnahme	16
4.1 Allgemeine Hinweise zur Einrichtung	16
4.1.1 Steuerin- und -ausgänge mit Steuerungslogik	16
4.2 Verkabelung	16
4.3 Anschließen des Fahrpults	18
5 Verwenden	19
5.1 Bedienung des Fahrpults	19
5.1.1 Benutzung des Joysticks	19
5.1.2 Steuern der Höchstgeschwindigkeit	20
5.2 Nothalt	20
5.3 Hupe	21
5.4 Sperren/Entsperren des Fahrpults	21
5.5 Ruhezustand	22

5.6 Bedienung der elektrischen Sitzfunktionen	23
5.6.1 Aktivieren der Sitzfunktion	23
5.6.2 Angezeigte Symbole und ihre Bedeutung	23
5.6.3 Das Zehnfachschalter-Modul	24
5.6.4 Geschwindigkeitsbeschränkung und Sitzfunktionssperren	25
5.7 Aktivieren der Antriebsfunktion	26
5.8 Akustische Hinweise	26
5.9 Bedienung der Beleuchtung	29
5.10 Betrieb der Warnleuchten	29
5.11 Bedienung der Blinker	30
5.12 Aufladen der Batterien	30
5.12.1 Batteriewarnmeldungen	32
5.13 Begleitperson-Steuerungseinheit (DLX-REM050)	32
6 Problembehandlung	35
6.1 Fehlerdiagnose	35
6.1.1 Fehler- und Diagnosecodes	35
6.2 OON („Out Of Neutral“)	36
6.3 Anzeige für Fahrsperrung	37
6.4 Abschaltspannung	38
7 Technische Daten	39
7.1 Technische Daten	39

1 Allgemein

1.1 Über dieses Handbuch

Dieses Dokument ist eine Ergänzung zur Benutzerdokumentation des Produkts.

Diese Komponente selbst trägt kein CE- und UKCA-Zeichen, ist aber Teil eines Produkts, das der Medizinprodukteverordnung 2017/745, Klasse I und Teil II UK MDR 2002 (in der jeweils gültigen Fassung) Klasse I über Medizinprodukte entspricht. Sie ist daher durch die CE- und UKCA-Kennzeichnung des Produkts abgedeckt. Weitere Informationen finden Sie in der Benutzerdokumentation des Produkts.

Verwenden Sie diese Komponente nur, wenn Sie diese Anleitung gelesen und verstanden haben. Wenden Sie sich außerdem an qualifiziertes Pflegepersonal, das mit Ihrem gesundheitlichen Zustand vertraut ist, und klären Sie mit dem Pflegepersonal alle Fragen rund um die korrekte Verwendung und die erforderliche Anpassung.

Beachten Sie, dass es in diesem Dokument Abschnitte geben kann, die für Ihre Komponente nicht relevant sind, da dieses Dokument für alle verfügbaren Modelle gilt (zum Zeitpunkt der Drucklegung). Wenn nicht anders angegeben, bezieht sich jeder Abschnitt in diesem Dokument auf alle Modelle der jeweiligen Komponente.

Invacare behält sich das Recht vor, die technischen Daten der Komponenten ohne weitere Ankündigung zu ändern.

Vergewissern Sie sich vor dem Lesen dieses Dokuments, dass Sie die aktuelle Fassung haben. Die jeweils aktuelle Fassung können Sie als PDF-Datei von der Invacare-Website herunterladen.

Wenn die gedruckte Ausführung des Dokuments für Sie aufgrund der Schriftgröße schwer zu lesen ist, können Sie die entsprechende PDF-Version von der Invacare-Website herunterladen. Sie können das PDF-Dokument dann auf dem Bildschirm so anzeigen, dass die Schriftgröße für Sie angenehmer ist.

Für weitere Informationen über die Komponente, z. B. Sicherheitshinweise und Rückrufe, wenden Sie sich bitte an Ihren Invacare-Vertreter. Die entsprechenden Adressen finden Sie am Ende dieses Dokuments.

Im Falle eines schweren Zwischenfalls mit der Komponente sollten Sie den Hersteller und die zuständige Behörde in Ihrem Land informieren.

1.2 Symbole in diesem Handbuch

In diesem Handbuch werden Symbole und Signalwörter verwendet, um auf Gefahren oder unsichere Praktiken hinzuweisen, die zu Verletzungen oder Sachschäden führen können. Die Definitionen der verwendeten Signalwörter finden Sie in der nachstehenden Tabelle.



WARNUNG

Weist auf eine gefährliche Situation hin, die bei Nichtbeachtung zu schweren Verletzungen oder zum Tod führen kann.



ACHTUNG

Weist auf eine gefährliche Situation hin, die bei Nichtbeachtung zu leichten Verletzungen führen kann.

- !** **HINWEIS**
Weist auf eine gefährliche Situation hin, die bei Nichtbeachtung zu Sachschäden führen kann.
- i** **Tipps**
Nützliche Tipps, Empfehlungen und Informationen für eine effiziente und reibungslose Verwendung.
- Werkzeuge**
Bezeichnet notwendige Werkzeuge, Komponenten und Teile, die für die Durchführung bestimmter Tätigkeiten benötigt werden.

Sonstige Symbole

(Nicht für alle Handbücher anwendbar)

- UKRP** Verantwortliche Person im Vereinigten Königreich
Pflichtangabe, wenn das Produkt nicht im Vereinigten Königreich hergestellt wurde.
- Triman**
Hinweis auf Recycling- und Sortiervorschriften (nur für Frankreich relevant).

1.3 Garantie

Die Garantiebedingungen sind Bestandteil der jeweils gültigen, länderspezifischen allgemeinen Geschäftsbedingungen.

1.4 Lebensdauer

Unser Unternehmen geht bei diesem Produkt von einer Produktlebensdauer von fünf Jahren aus, soweit das Produkt innerhalb des bestimmungsgemäßen Gebrauchs eingesetzt wird und sämtliche Wartungs- und Servicevorgaben eingehalten werden. Diese Lebensdauer kann sogar überschritten werden, wenn das Produkt sorgfältig behandelt, gewartet, gepflegt und genutzt wird und sich nach der Weiterentwicklung der Wissenschaft und Technik nicht technische Grenzen ergeben. Die Lebensdauer kann sich durch extremen Gebrauch und unsachgemäße Nutzung allerdings auch erheblich verkürzen. Die Festlegung der Lebensdauer durch unser Unternehmen stellt keine zusätzliche Garantie dar.

1.5 Beschränkung der Haftung

Invacare übernimmt keine Haftung für Schäden aufgrund von:

- Nichteinhaltung der Gebrauchsanweisung
- falscher Verwendung
- normalem Verschleiß
- falscher Montage oder Einrichtung durch den Käufer oder einen Dritten
- technischen Änderungen
- unbefugten Änderungen bzw. Einsatz nicht geeigneter Ersatzteile

2 Sicherheit

2.1 Allgemeine Sicherheitshinweise

**WARNUNG!****Verletzungsgefahr oder Gefahr einer Beschädigung des Elektrorollstuhls**

Installation, Wartung und Verwendung dieser Vorrichtung erfordern zwingend, dass Sie zuvor alle Anweisungen und Gebrauchsanweisungen für dieses Produkt und alle anderen Produkte, die mit diesem Produkt zusammen verwendet oder installiert werden, sorgfältig gelesen haben.

- Befolgen Sie die Anweisungen in den Gebrauchsanweisungen.

**WARNUNG!****Gefahr von schweren Verletzungen, Schäden am Elektrorollstuhl oder sonstigen Sachschäden**

Falsche Einstellungen können dazu führen, dass der Elektrorollstuhl unkontrollierbar oder instabil wird. Ein unkontrollierter oder instabiler Elektrorollstuhl kann zu gefährlichen Situationen (z. B. einem Unfall) führen.

- Leistungsanpassungen dürfen nur von qualifizierten Technikern oder Personen durchgeführt werden, die mit den Programmierungsparametern, dem Anpassungsverfahren, der Konfiguration des Elektrorollstuhls und den Möglichkeiten des Benutzers vertraut sind.
- Leistungsanpassungen dürfen nur in einer trockenen Umgebung durchgeführt werden.

**WARNUNG!****Verletzungsrisiko oder Sachschäden aufgrund von Kurzschlüssen**

Die Anschlussstifte auf Kabeln, die an das Powermodul angeschlossen sind, können auch bei ausgeschaltetem System Strom führen.

- Kabel mit stromführenden Anschlussstiften müssen so angeschlossen, gesichert oder (mit nicht leitenden Materialien) abgedeckt werden, dass sie nicht mit Menschen oder Kurzschluss verursachenden Materialien in Berührung kommen.
- Wenn Kabel mit stromführenden Anschlussstiften abgekoppelt werden müssen (z. B. beim Trennen des Buskabels vom Fahrpult aus Sicherheitsgründen), müssen die Kabel gesichert oder (mit nicht leitenden Materialien) abgedeckt werden.

**VORSICHT!****Verletzungsgefahr durch unbeabsichtigte Bewegung**

- Es wird empfohlen, Elektrofahrzeuge mit Gyro-Modul mit einer Fahrfunktion mit deaktiviertem Gyro auszustatten. Wenn das Elektrofahrzeug in einem in Bewegung befindlichen Gefährt (z. B. Schiff, Bus oder Zug) verwendet wird, kann es zu Beeinträchtigungen der Gyro-Funktion kommen, wobei die resultierende Aktivierung des Antriebs zu einer unbeabsichtigten Bewegung führen können.
- Wählen Sie beim Fahren in einem in Bewegung befindlichen Gefährt eine Fahrfunktion mit deaktiviertem Gyro.
 - Wenden Sie sich an Ihren Invacare-Anbieter, wenn das Elektrofahrzeug über keine Fahrfunktion mit deaktiviertem Gyro verfügt.

**VORSICHT!****Verletzungsgefahr durch heiße Oberflächen**

Das Fahrpultmodul kann heiß werden, wenn es längere Zeit intensiver Sonneneinstrahlung ausgesetzt wird.

- Setzen Sie den Elektrorollstuhl nicht über längere Zeit direkter Sonneneinstrahlung aus.

**Gefahr einer Beschädigung der Anschlussstifte**

Durch Berührung können die Anschlussstifte verschmutzt oder durch elektrostatische Entladung beschädigt werden.

- Die Anschlussstifte nicht berühren.

**Gefahr einer Beschädigung des Elektrorollstuhls**

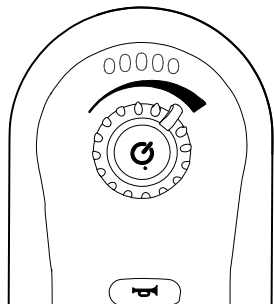
In keinem der Gehäuse befinden sich vom Benutzer zu wartende Teile.

- Die Gehäuse nicht öffnen oder demontieren.

3 Aufbau und Funktion

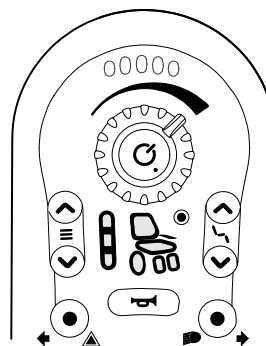
3.1 Übersicht

DLX-REM110



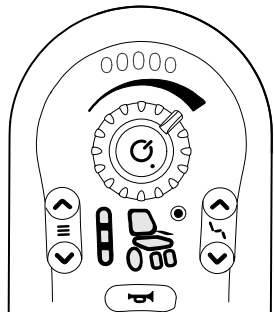
- Fahrfunktion

DLX-REM216



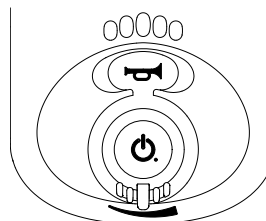
- Fahrfunktion
- Sitzfunktion
- Lichter/Warnleuchten

DLX-REM211



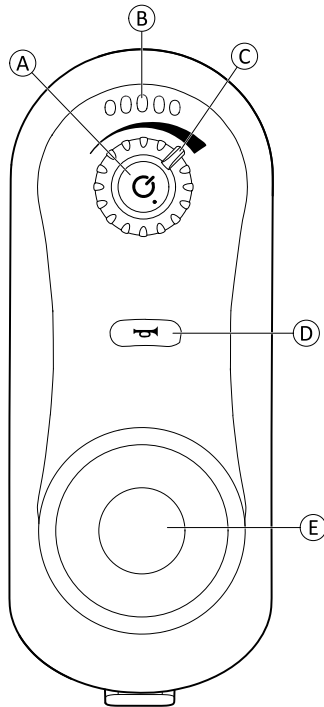
- Fahrfunktion
- Sitzfunktion

DLX-REM050



- Begleitperson-Steuerungseinheit mit Fahrfunktion

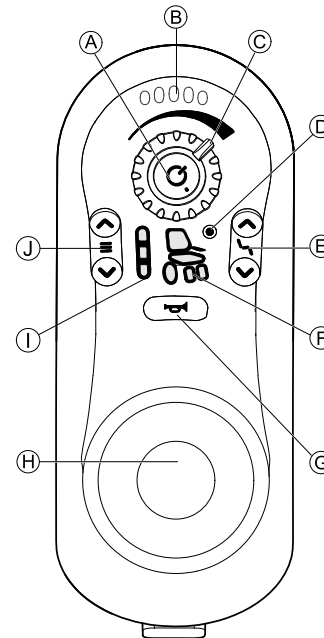
3.2 Bedienfeld DLX-REM110



- Ⓐ EIN/AUS-Taste / Statusanzeige
- Ⓑ Batteriestandanzeige
- Ⓒ Geschwindigkeitsregler

- Ⓓ Hupe
- Ⓔ Joystick

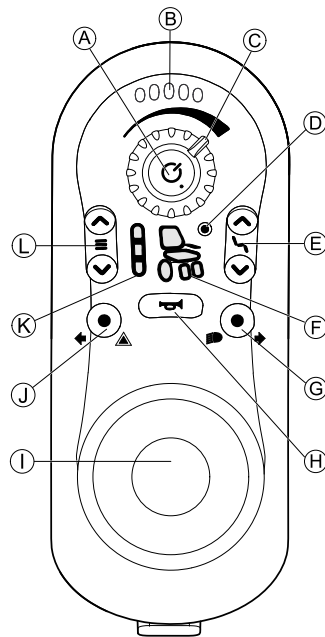
3.3 Bedienfeld DLX-REM211



- Ⓐ EIN/AUS-Taste / Statusanzeige
- Ⓑ Batteriestandanzeige
- Ⓒ Geschwindigkeitsregler

- Ⓓ Verbindungsanzeige
- Ⓔ Sitzfunktionsauswahl
- Ⓕ Antriebs-/Verstellmotorstatus
- Ⓖ Hupe
- Ⓗ Joystick
- Ⓘ Fahrfunktionsanzeige
- Ⓙ Fahrfunktionsauswahl

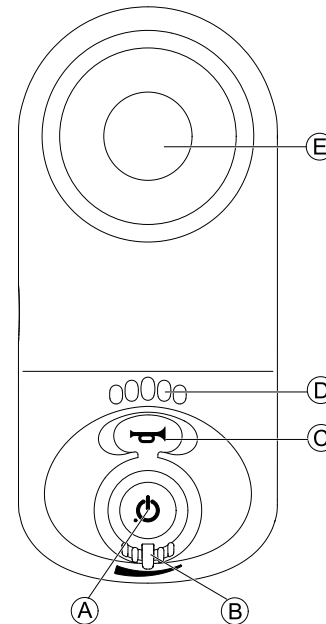
3.4 Bedienfeld DLX-REM216



- Ⓐ EIN/AUS-Taste / Statusanzeige
- Ⓑ Batteriestandanzeige
- Ⓒ Geschwindigkeitsregler
- Ⓓ Verbindungsanzeige
- Ⓔ Sitzfunktionsauswahl
- Ⓕ Antriebs-/Verstellmotorstatus

- Ⓒ Beleuchtung und Blinker rechts
- Ⓗ Hupe
- Ⓘ Joystick
- ⓵ Warnleuchten und Blinker links
- Ⓚ Fahrfunktionsanzeige
- Ⓛ Fahrfunktionsauswahl

3.5 Bedienfeld DLX-REM050 (nur als Begleitperson-Steuerungseinheit)



- Ⓐ EIN/AUS-Taste / Statusanzeige
- Ⓑ Geschwindigkeitsregler
- Ⓒ Hupe
- Ⓓ Batteriestandanzeige
- Ⓔ Joystick

3.6 Statusanzeige

Die Statusanzeige befindet sich in der EIN/AUS-Taste. Wenn das LiNX-Fahrpult nicht eingeschaltet ist, leuchtet die Statusanzeige nicht.

Wenn das LiNX-Fahrpult eingeschaltet ist und kein Fehler im System vorliegt, leuchtet die Statusanzeige grün.

Wenn ein Fehler im eingeschalteten System vorliegt, blinkt die Statusanzeige rot. Die Anzahl der Blinkvorgänge gibt die Art des Fehlers an. Siehe 6.1.1 Fehler- und Diagnosecodes, Seite 35.

3.7 Batteriestandanzeige

Der Ladezustand der Batterie wird in der Batteriestandanzeige dargestellt.



Volle Reichweite

Grüne, grüne, gelbe, gelbe und rote LEDs leuchten.



Verringerte Reichweite

Rote, gelbe und eine grüne LED leuchten.



Verringerte Reichweite

Rote und zwei gelbe LEDs leuchten.



Verringerte Reichweite

Rote und eine gelbe LED leuchten.

Die Batterie sollte bald geladen werden.

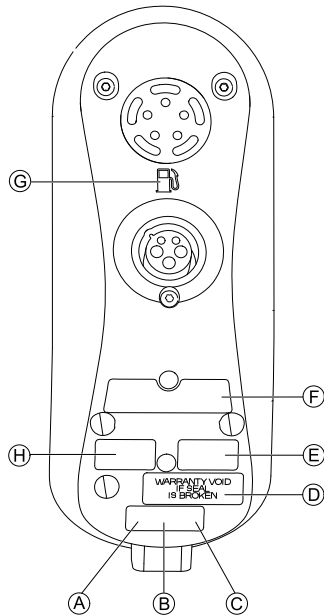



Sehr geringe Reichweite



Nur rote LED leuchtet.

Die Batterie muss sofort geladen werden.


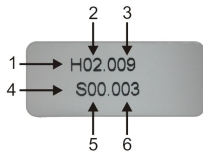
3.8 Aufkleber am Produkt



A	 READ INSTALLATION MANUAL BEFORE USE	Empfehlung, vor der erstmaligen Verwendung des Moduls die Bedienungsanleitung zu lesen.
B	IPX4	Schutzgrad des Gehäuses.

C		<p>Das WEE-Symbol (Richtlinie über Elektro- und Elektronik-Altgeräte)</p> <p>Dieses Produkt wurde von einem umweltbewussten Hersteller geliefert. Das Produkt enthält Substanzen, die die Umwelt schädigen können, wenn sie nicht in Übereinstimmung mit der nationalen Gesetzgebung entsorgt werden.</p> <ul style="list-style-type: none"> Das auf dem Produkt angebrachte Symbol einer durchgestrichenen Mülltonne soll an die Möglichkeit des Recyclings erinnern. Wir bitten Sie, umweltverträglich zu handeln und dieses Produkt nach Ende seiner Lebensdauer über eine lokale Müllverwertungsanlage recyceln zu lassen.
D		Sicherheitsverschluss.

<p>Ⓔ</p>	 <p>dynamic www.dynamiccontrols.com DLX SIMPLE REMOTE W/REAR JS</p>	<p>Produktkennzeichnung mit folgenden Informationen:</p> <ul style="list-style-type: none"> • Dynamic Controls-Logo „dynamic“ • Website-Adresse von Dynamic Controls • Teilebeschreibung von Dynamic Controls
<p>Ⓕ</p>	 <p>S/N: A14177143 DLX-REM052-A</p>	<p>Produktkennzeichnung mit folgenden Informationen:</p> <ul style="list-style-type: none"> • Strichcode des Produkts • Seriennummer des Produkts • Teilenummer des Produkts

<p>Ⓖ</p>		<p>Das Zapfsäulensymbol zeigt, dass die Batterie aufgeladen wird.</p>
<p>Ⓕ</p>		<p>Schild mit der Version der Hardware und der Anwendungsfirmware</p> <ol style="list-style-type: none"> 1. Hardware-Version 2. Hauptversion der Hardware 3. Unterversion der Hardware 4. Anwendungsversion 5. Hauptversion der Anwendung 6. Unterversion der Anwendung

Seriennummer und Herstellungsdatum

Die Seriennummer auf dem Dynamic Controls-Produkt enthält sowohl das Herstellungsdatum als auch eine eindeutige Seriennummer des jeweiligen Moduls.

S/N: A14132800

Das Format ist wie oben gezeigt **MJJnnnnnn**, wobei Folgendes gilt:

- **M** ist der Herstellungsmonat, angegeben mit einem Buchstaben von A bis L (A = Januar, B = Februar, C = März usw.)

- **JJ** ist das Herstellerjahr
- **nnnnnn** ist eine eindeutige sechsstellige Ziffernfolge

Die oben gezeigte Seriennummer des Fahrpults beginnt beispielsweise mit A14 und gibt an, dass das Fahrpult im Januar 2014 hergestellt wurde; die eindeutige Ziffernfolge lautet 132800.

4 Inbetriebnahme

4.1 Allgemeine Hinweise zur Einrichtung

Die in diesem Kapitel beschriebenen Tätigkeiten richten sich an geschulte und autorisierte Kundendiensttechniker, die den Rollstuhl erstmalig einrichten. Die Tätigkeiten sollten nicht vom Benutzer durchgeführt werden.

4.1.1 Steuerein- und -ausgänge mit Steuerungslogik

Die individuelle Programmierung des Rollstuhls unter Verwendung eines der LiNX Access-Tools muss durch einen qualifizierten Techniker erfolgen.

Das LiNX-System verfügt nunmehr über eine Steuerungslogik, die über das bisherige regelbasierte Modell hinausgeht, bei dem die Aktivierung eines einzelnen Ausganges stets in Reaktion auf die Aktivierung eines einzelnen Eingangs erfolgt. Die Einführung der Steuerungslogik ermöglicht einem qualifizierten Techniker die Festlegung komplexer Regeln:

- Regeln für Mehrfach-Aktivierungen – die Aktivierung eines einzelnen Eingangs bewirkt die Aktivierung eines oder mehrerer Ausgänge
- Bedingte Aktivierungen – die Aktivierung eines einzelnen Eingangs bewirkt die Aktivierung eines oder mehrerer Ausgänge, sofern die vorgegebenen Bedingungen erfüllt sind
- Bedingte Aktivierungen mit Alternativen – die Aktivierung eines einzelnen Eingangs bewirkt die Aktivierung eines bestimmten Ausganges, wenn eine vorgegebene Bedingung erfüllt ist, und die Aktivierung eines alternativen anderen Ausganges, wenn dieselbe vorgegebene Bedingung nicht erfüllt ist.

Eine derartige Steuerungslogik bietet zweifachen Nutzen. Erstens ist es jetzt möglich, mit nur einem einzigen Eingang mehrere Ausgänge zu aktivieren. Zweitens können Steuerungseingänge „überladen“ werden. „Überladung“ bedeutet, dass ein einziger Eingang mehrere Verwendungszwecke hat, die jeweils von vorgegebenen Bedingungen abhängen. Auf diese Weise kann ein Eingang verwendet werden, um einen Ausgang zu aktivieren, wenn sich das System in einem bestimmten Zustand oder einer bestimmten Funktion befindet, und zu einem anderen Zeitpunkt einen anderen Ausgang, wenn sich das System in einem anderen Zustand oder einer anderen Funktion befindet. Beispielsweise kann ein Buddy-Button, der während der Fahrt zum Anhalten des Rollstuhls dient, genutzt werden, um bei Ausführung einer Sitzfunktion die Sitzbewegung zu erweitern.

4.2 Verkabelung

Um einen sicheren und zuverlässigen Betrieb zu gewährleisten, muss die Installation der Leitungen und Kabel gemäß den grundlegenden Prinzipien elektrischer Verkabelungen erfolgen.

Die Kabel müssen zwischen den Anschlüssen und an jedem Biegepunkt gesichert werden, sodass Biegekräfte nicht auf die Stecker übertragen werden.

**VORSICHT!****Verletzungsgefahr und Gefahr einer Beschädigung des Fahrpults**

Beschädigte Kabel erhöhen die Impedanz der Verkabelung. Ein beschädigtes Kabel kann lokal Hitze, Funken und Lichtbögen erzeugen und eine Zündquelle für in der Nähe befindliches entflammables Material darstellen.

- Die Installation muss so vorgenommen werden, dass alle Stromkabel, einschließlich Buskabel, vor Beschädigungen und möglichem Kontakt mit entflammablen Material geschützt sind.

**VORSICHT!****Verletzungsgefahr und Gefahr einer Beschädigung des Fahrpults**

Die Anschlussstifte auf Kabeln, die an das Leistungsmodul angeschlossen sind, können auch bei ausgeschaltetem System Strom führen.

- Kabel mit stromführenden Anschlussstiften müssen so angeschlossen, gesichert oder abgedeckt werden, dass sie nicht mit Menschen oder Kurzschluss verursachenden Materialien in Berührung kommen.

**Gefahr von Beschädigungen**

Kabel und Fahrpulte können beschädigt werden, wenn sie nicht korrekt positioniert werden.

- Verlegen und positionieren Sie die Kabel und Fahrpulte so, dass diese keinen physischen Belastungen ausgesetzt sind und nicht unsachgemäß verwendet oder beschädigt werden können, z. B. durch Anstoßen, Quetschen, Stöße durch externe Objekte, Klemmen oder Abrieb.

Für alle Kabel muss eine ausreichende Zugbelastung vorgesehen werden und die mechanischen Grenzwerte der Kabel und Leitungen dürfen nicht überschritten werden.

Stellen Sie sicher, dass Stecker und Anschlüsse vor Spritzwasser und eindringendem Wasser geschützt sind. Kabel mit Buchsen (weibliche Stecker) müssen horizontal oder nach unten zeigend ausgerichtet sein. Stellen Sie sicher, dass alle Stecker fest angeschlossen sind.

**WARNUNG!**

Ein ständiger Kontakt zwischen Benutzer und Kabel kann zum Durchscheuern der Kabelummantelung führen. Dies erhöht die Kurzschlussgefahr.

- Vermeiden Sie Kabelwege, auf denen das Kabel kontinuierlich mit dem Endbenutzer in Kontakt kommt.

Vermeiden Sie bei der Installation des Buskabels ein übermäßiges Spannen des Kabels und der Anschlusspunkte. Die Biegung der Kabel sollte so gering wie möglich gehalten werden, um die Nutzungsdauer zu verlängern und das Risiko ungewollter Verletzungen zu reduzieren.



Gefahr von Beschädigungen am Buskabel

Das Buskabel kann durch laufendes Biegen beschädigt werden

- Es wird empfohlen, das Buskabel an den Stellen, an denen das Kabel regelmäßig Biegungen ausgesetzt ist, mit einer Kabelkette zu sichern. Die Kette sollte bei maximaler Dehnung kürzer als das Buskabel sein. Die auf das Kabel ausgeübte Biegekraft darf in keinem Fall 10 N überschreiten.



Um die erwartete Nutzungsdauer und den Inspektions- und Wartungsplan zu ermitteln und zu bestätigen, müssen entsprechende Lebensdauertests durchgeführt werden.

4.3 Anschließen des Fahrpults



VORSICHT!

Risiko eines unbeabsichtigten Stillstands

Wenn der Stecker des Fahrpultkabels beschädigt ist, kann sich das Fahrpultkabel beim Fahren lösen. Wenn die Stromversorgung ausfällt, kann das Fahrpult plötzlich ausgeschaltet werden. Dies führt zu einem unbeabsichtigten Stillstand.

- Prüfen Sie stets den Stecker des Fahrpults auf Schäden. Wenden Sie sich im Falle eines beschädigten Steckers bitte sofort an Ihren Händler.



Gefahr von Beschädigungen des Fahrpults

Der Stecker des Fahrpults passt nur in einer bestimmten Position in die Anschlussdose.

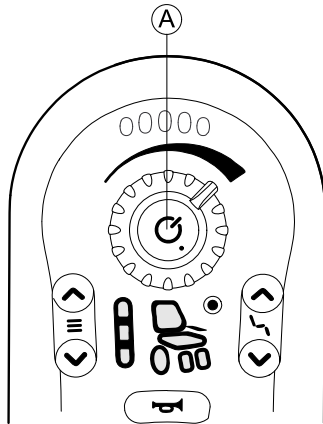
- Die Anschlüsse nicht mit Gewalt verbinden.

1. Den Stecker des Fahrpultkabels mit leichtem Druck mit der Anschlussdose verbinden. Der Stecker muss mit einem hörbaren Klicken einrasten.

5 Verwenden

5.1 Bedienung des Fahrpults

Der Rollstuhl wird stets in der Antriebsfunktion 1 eingeschaltet und ist sofort fahrbereit. Bei Fahrpulten mit mehreren Antriebsfunktionen (DLX-REM211 oder DLX-REM216) können Sie die Antriebsfunktion umstellen. Detaillierte Informationen zum Umstellen der Antriebsfunktion finden Sie unter *5.7 Aktivieren der Antriebsfunktion, Seite 26*.



Einschalten des Fahrpults

1. Drücken Sie die EIN/AUS-Taste (A).
Wenn kein Fehler im System vorliegt, leuchtet die Statusanzeige grün auf, und die Batteriestandanzeige zeigt den aktuellen Batterieladestand. Siehe *3.7 Batteriestandanzeige, Seite 12*.
Wenn beim Einschalten ein Fehler im System vorliegt, blinkt die Statusanzeige mehrmals rot auf. Siehe *6.1.1 Fehler- und Diagnosecodes, Seite 35*. Wenn der Rollstuhl aufgrund des Fehlers nicht gefahren werden kann, blinkt die Batteriestandanzeige fortlaufend.

Ausschalten des Fahrpults

1. Drücken Sie die EIN/AUS-Taste (A).
2. Das System wird ausgeschaltet, und die Statusanzeige erlischt.

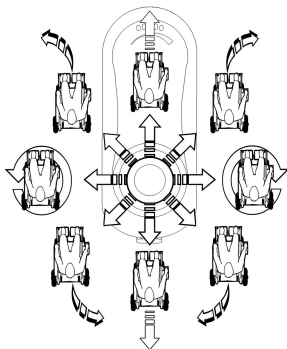
Mit der EIN/AUS-Taste können Sie außerdem eine Notausschaltung vornehmen (siehe *5.2 Nothalt, Seite 20*).

Die EIN/AUS-Taste dient außerdem zum Sperren des Systems (siehe *5.4 Sperren/Entsperren des Fahrpults, Seite 21*).

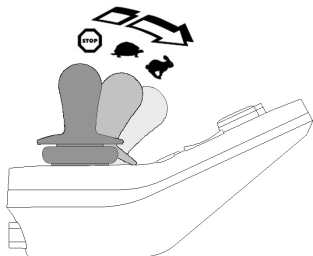
5.1.1 Benutzung des Joysticks

Mit dem Joystick werden Richtung und Geschwindigkeit des Rollstuhls gesteuert.

Wird der Joystick von der mittigen (neutralen) Position ausgehend gelenkt, bewegt sich der Rollstuhl in Richtung der Joystickbewegung.



Die Geschwindigkeit des Rollstuhls ist abhängig von der Joystickauslenkung: Je weiter der Joystick von der neutralen Position wegbewegt wird, desto schneller fährt der Rollstuhl.



Wenn der Benutzer den Joystick in die neutrale Position zurückbewegt, wird der Rollstuhl langsamer und bleibt stehen.

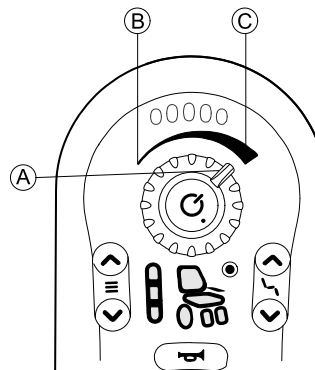
Lässt der Benutzer den Joystick aus einer anderen als der neutralen Position heraus los, so kehrt der Joystick in die

neutrale Position zurück, wobei der Rollstuhl langsamer wird und stehen bleibt.

Mit dem Joystick kann außerdem das System wieder aus dem Ruhezustand aktiviert werden, sofern der Händler diesen Parameter aktiviert hat. Siehe 5.5 *Ruhezustand*, Seite 22.

5.1.2 Steuern der Höchstgeschwindigkeit

Mit dem Geschwindigkeitsregler begrenzen Sie die Höchstgeschwindigkeit des Elektrorollstuhls (also die Geschwindigkeit, die bei vollem Drücken des Joysticks erreicht wird) gemäß Ihren Vorlieben und der Umgebung.

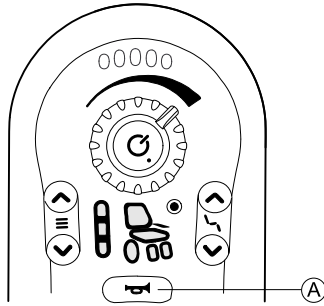


Der Geschwindigkeitsregler (A) bietet 10 Stufen zwischen der Mindestgeschwindigkeit (B) und der Höchstgeschwindigkeit (C).

5.2 Nothalt

Wenn Sie während der Fahrt die EIN/AUS-Taste drücken, wird eine Notbremse durchgeführt. Erst dann schaltet sich das Fahrpult aus.

5.3 Hupe



Zum Betätigen der Hupe drücken Sie die Hupentaste **A**. Die Hupe ertönt, bis Sie die Hupentaste wieder loslassen.

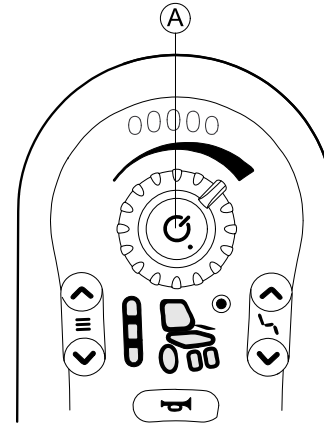
Mit der Hupentaste kann außerdem ein gesperrtes System entsperrt werden. Siehe 5.4 *Sperren/Entsperren des Fahrpults*, Seite 21.

5.4 Sperren/Entsperren des Fahrpults

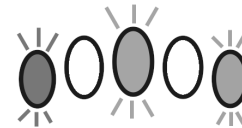
Standardmäßig ist die Sperrfunktion deaktiviert. Zum Ändern der Konfiguration wenden Sie sich an Ihren Anbieter.

Bei Aktivierung der Funktion kann das System mit der nachfolgend beschriebenen Vorgehensweise gesperrt bzw. entsperrt werden.

Sperren des Fahrpults

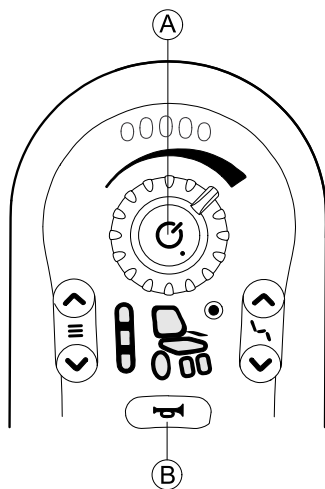


1. Drücken Sie beim Hochfahren des Fahrpults die EIN/AUS-Taste **A**, und halten Sie sie länger als vier Sekunden gedrückt.



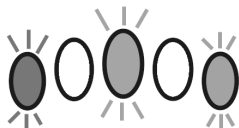
Die Akkuladestandanzeige zeigt den Wechsel in die Sperre durch dreimaliges Blinken der roten, der gelben und der grünen LED (ganz außen links, in der Mitte und ganz außen rechts) an.

Entsperren des Fahrpults



1. Drücken Sie die EIN/AUS-Taste **A**.
2. Drücken Sie innerhalb von 10 Sekunden zweimal die Hupentaste **B**.

Wenn Sie die Schritte zum Entsperren nicht ordnungsgemäß ausführen oder die EIN/AUS-Taste erneut drücken, bevor das Fahrpult entsperrt ist, wechselt das System wieder in die Sperre.



Wenn Sie versuchen, das Fahrpult zu entsperren, wird die aktive Sperre in der Akkuladestandanzeige durch Blinken der roten, der gelben und grünen LED (ganz außen links, in der Mitte und ganz außen rechts) angezeigt, bis das System ausgeschaltet oder entsperrt ist oder die verfügbare Zeit für die Schritte abgelaufen ist.



Wenn ein DLX-REM050 als Begleitperson-Steuerungseinheit verwendet wird, wird dieses Fahrpult ebenfalls gesperrt bzw. entsperrt. Sie können das System auch über das DLX-REM050 sperren und entsperren. Wenn Sie das System über das DLX-REM050 entsperren, ist das DLX-REM050 automatisch aktiv. Informationen zur Bedienung des DLX-REM050 finden Sie im Kapitel 5.13 *Begleitperson-Steuerungseinheit (DLX-REM050)*, Seite 32.

Informationen zur Bedienung des DLX-ACU200 finden Sie in der Gebrauchsanweisung zum DLX-ACU200.

5.5 Ruhezustand

Der Ruhezustand gehört nicht zu den werkseitigen Einstellungen, kann jedoch von Ihrem Händler aktiviert werden. Wenn dieser Parameter **INGESCHALTET** ist, wechselt das System nach einem bestimmten Zeitraum ohne Benutzeraktivität in den Ruhezustand. Dieser Zeitraum kann vom Händler eingestellt werden.

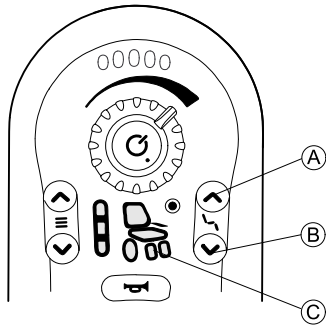
Der Wechsel in den Ruhezustand wird dadurch angezeigt, dass die LEDs des Fahrpults nach und nach erlöschen. Während dieses Übergangs funktionieren Joystick, Hupe und Geschwindigkeitsregler weiter wie gewohnt.

Zum Aktivieren des Systems aus dem Ruhezustand drücken Sie entweder die EIN/AUS-Taste, oder Sie bewegen den Joystick, sofern der Händler diesen Parameter aktiviert hat.

5.6 Bedienung der elektrischen Sitzfunktionen

Die elektrischen Sitzfunktionen, wie elektrisch höhenverstellbare Beinstützen oder eine elektrische Rückenlehne, betätigen Sie wie im Folgenden beschrieben.

5.6.1 Aktivieren der Sitzfunktion



1. Drücken Sie den Sitzfunktionsschlüssel **A**.
 - Der Rollstuhl wechselt in die Sitzfunktion und die Antriebs-/Verstellmotor-Statusanzeige **C** leuchtet gelb.
2. Drücken Sie die Auswahl Tasten **A** und **B** für die Sitzfunktion oder bewegen Sie den Joystick mehrfach nach rechts oder links, bis die gewünschte Sitzfunktion aufleuchtet. Siehe *5.6.2 Anzeigte Symbole und ihre Bedeutung, Seite 23*.
3. Drücken Sie den Joystick nach vorne oder hinten, um den Verstellmotor zu aktivieren.

i Je weiter Sie den Joystick drücken, desto dynamischer ist die Bewegung.

Wenn Sie den Joystick nur ein wenig bewegen, arbeitet der Verstellmotor langsamer.

Wenn Sie den Joystick so weit wie möglich bewegen, arbeitet der Verstellmotor schneller.

5.6.2 Anzeigte Symbole und ihre Bedeutung

Nicht jeder Rollstuhl verfügt über alle Optionen.



Elektrische Sitzneigung



Elektrische Rückenlehnenneigung



Lifter



Links oder mittig montierte elektrische Beinstütze



Rechte Beinstütze elektrisch höhenverstellbar



Beide Beinstützen elektrisch höhenverstellbar

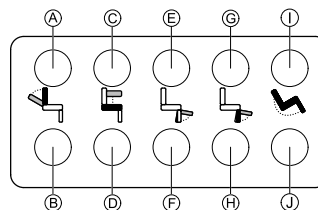


Keiner



Keine Angabe

5.6.3 Das Zehnfachschalter-Modul



1. Drücken und halten Sie die Taste, um die jeweilige Sitzfunktion anzusteuern. Die Sitzfunktion wird so lange geändert wie die Taste gedrückt wird.

Mit der unteren Tastenreihe kann die Sitzfunktion in die Ausgangsposition gebracht werden. Details dazu entnehmen Sie bitte der unten stehenden Tabelle.

- Ⓐ Rückenlehne runter
- Ⓑ Rückenlehne hoch
- Ⓒ Lifter hoch
- Ⓓ Lifter runter
- Ⓔ Linke Beinstütze hoch
- Ⓕ Linke Beinstütze runter
- Ⓖ Rechte Beinstütze hoch
- Ⓗ Rechte Beinstütze runter
- Ⓘ Rückwärts kippen
- Ⓙ Vorwärts kippen

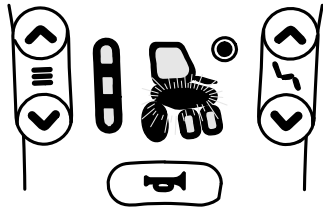
5.6.4 Geschwindigkeitsbeschränkung und Sitzfunktionssperren



Die beschriebene Geschwindigkeitsbeschränkung und Sitzfunktionssperren sind nicht bei allen Invacare-Rollstuhlmodellen verfügbar.

Geschwindigkeitsbeschränkung

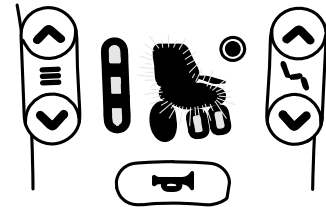
Wenn der Lifter über einen bestimmten Punkt hinaus hochgefahren wird, reduziert die Fahrelektronik die Geschwindigkeit des Rollstuhls erheblich. Wenn die Geschwindigkeitsbeschränkung aktiviert wurde, kann der Fahrmodus nur zur Ausführung von Bewegungen des Rollstuhls in verminderter Geschwindigkeit und nicht zum regulären Fahren verwendet werden. Zum normalen Fahren muss der Lifter gesenkt werden, bis die Geschwindigkeitsbeschränkung wieder deaktiviert wird.



Die Geschwindigkeitsbeschränkung wird in der Statusanzeige angezeigt. Wenn der Lifter über einen bestimmten Punkt hinaus hochgefahren wird, beginnen das Lifter- und das Fahrsymbol zu blinken. Diese beiden Symbole blinken beim Fahren weiter und weisen so auf die Geschwindigkeitsbeschränkung hin, bis sie wieder deaktiviert wird.

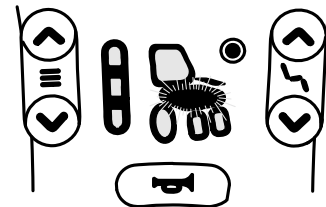
Sitzfunktionssperre

- Kippgrenze



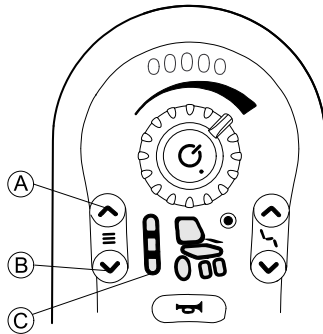
Der Endschalter für die maximal zulässige Kantelung soll verhindern, dass der Rückenlehnenwinkel einen voreingestellten Maximalwinkel überschreitet, wenn der Lifter über einen bestimmten Punkt hinaus hochgefahren wird. Die Fahrelektronik wird automatisch angehalten, und das Sitzneigungs- oder das Rückenlehnenwinkelsymbol beginnt zu blinken.

- Liftersitz-Sperre



Die Fahrelektronik ist mit einem Liftersitz-Sperrschalter ausgestattet, der verhindern soll, dass der Lifter eine bestimmte Höhe überschreitet, wenn die Sitzneigung oder der Rückenlehnenwinkel auf einen Wert eingestellt wird, der einen bestimmten Wert überschreitet. Die Fahrelektronik wird automatisch angehalten und das Liftersymbol beginnt zu blinken.

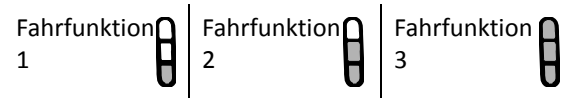
5.7 Aktivieren der Antriebsfunktion



1. Drücken Sie den Antriebsfunktionsschlüssel **A**.
 - Das Fahrpult wechselt in die Antriebsfunktion, die Antriebsfunktionsanzeige **C** zeigt die voreingestellte Antriebsfunktion (1, 2 oder 3) und das Rad in der Antriebsmodusanzeige leuchtet grün.



2. Drücken Sie die Auswahltasten **A** oder **B** für die Antriebsfunktion, bis die gewünschte Antriebsfunktion aufleuchtet.
 - Die Antriebsfunktionsanzeige **C** zeigt die Antriebsfunktion an.



- i** Mit den Auswahltasten für die Antriebsfunktion können Sie zwischen drei verschiedenen von Invacare konfigurierten Antriebsfunktionen wechseln, die der Händler an Ihre Wünsche und Bedürfnisse anpassen kann.

5.8 Akustische Hinweise

Bei REM2XX-Fahrpulten besteht die Möglichkeit, zusätzlich zu den visuellen Hinweisen der Sitz- und Fahrfunktionen akustische Hinweise einzurichten. Bei akustischen Hinweisen handelt es sich um Tonfolgen, die in Reaktion auf

bestimmte Systemereignisse oder Navigationsaktionen über den Lautsprecher des Fahrpults abgespielt werden. Die Konfiguration von akustischen Hinweisen kann nur unter Verwendung des LINX Access-Tools (iOS oder PC) erfolgen und muss durch einen qualifizierten Techniker vorgenommen werden.

Akustische Hinweise sollen helfen zu verstehen, wo man sich im LINX-System befindet, und sind insbesondere für die folgenden Benutzergruppen von Nutzen:

- Benutzer mit Sehbehinderung
- Benutzer, die das Fahrpult nicht sehen können
- Benutzer, die ein zusätzliches Feedback auf ihre Aktionen wünschen, damit sich eine kontinuierliche Überwachung des Fahrpults erübrigt

Arten von akustischen Hinweisen

Es gibt zwei Arten von akustischen Hinweisen:

- Ereignis-Hinweise: Hierbei handelt es sich um Hinweise, die in Reaktion auf Systemereignisse abgespielt werden.
- Navigations-Hinweise: Hierbei handelt es sich um Hinweise, die in Reaktion auf Menünavigationsaktionen abgespielt werden.

Ereignis-Hinweise



Nicht für alle Systemereignisse gibt es einen entsprechenden akustischen Hinweis. Beispielsweise ertönt kein akustischer Hinweis, wenn das System in den Ruhezustand übergeht.

Ereignis-Hinweise bestehen aus zwei oder drei Tönen, die beim Eintritt in einen bestimmten Zustand abgespielt werden.

Ereignis-Typ	Tonfolge	Kontext für Ereignis-Hinweis
Abschalten		Wird vor dem Ausschalten abgespielt.

Navigations-Hinweise

Navigations-Hinweise werden bei Aktivierung einer Funktion abgespielt.

Navigation Type (Navigationsart)	Tonfolge	Kontext für Navigations-Hinweis
Fahrfunktion		Wird beim Aktivieren einer Fahrfunktion abgespielt.
Sitzfunktion		Wird beim Aktivieren einer Sitzfunktion abgespielt.

Funktionsidentifikator

Ein Funktionsidentifikator ist ein optionaler akustischer Hinweis, der unmittelbar nach einem Navigations-Hinweis abgespielt wird. Er liefert durch Wiederholung desselben Tons einen Zahlenwert und eignet sich beispielsweise dazu, Funktionen desselben Typs innerhalb desselben Profils zu identifizieren.

Der Funktionsidentifikator kann durch Ihren Anbieter festgelegt werden. Die Anzahl der Wiederholungen dieses

Tons kann von **1** bis **6** reichen. Dieser Parameter kann auch auf **Nichts** oder **Rückwärts** gesetzt werden. Bei der Einstellung **Nichts** wird nach einem Navigations-Hinweis kein Funktions-Identifikator abgespielt. Bei der Einstellung **Rückwärts** wird ein Ton abgespielt, der eine längere Dauer und eine höhere Frequenz aufweist als der für den Funktionsidentifikator verwendete Ton.

Funktion = Fahren 1 Identifikator = Nichts

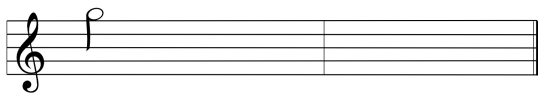


Fig. 5-1

Funktion = Fahren 2 Identifikator = 1

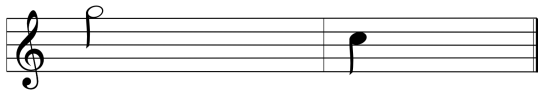


Fig. 5-2

Funktion = Fahren 3 Identifikator = 2

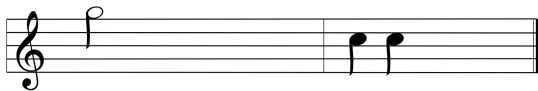


Fig. 5-3

Funktion = Fahren 4 Identifikator = Rückwärts

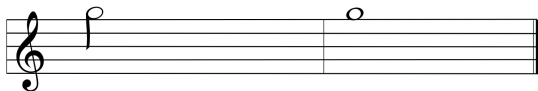


Fig. 5-4

In diesem Beispiel sehen Sie vier Fahrfunktionen desselben Profils. Für jede der Fahrfunktionen wurde einer der folgenden Identifikatoren festgelegt: **Nichts**, **1**, **2** und **Rückwärts**.

Profilindex

Profilindex

Profil 1

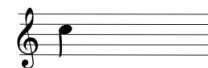


Fig. 5-5

Profil 2



Fig. 5-6

Bei der Navigation zwischen Profilen wird ein Profilindex abgespielt, wobei für das erste Profil ein Ton und für das zweite Profil zwei Töne erklingen.

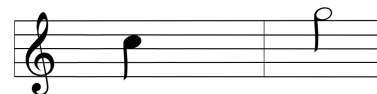


Fig. 5-7

In diesem Beispiel wird im ersten Profil eine Fahrfunktion aufgerufen.

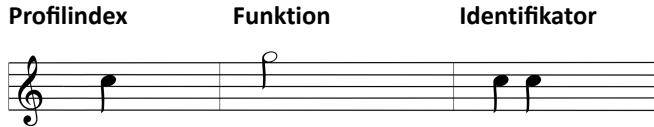
Beispiel

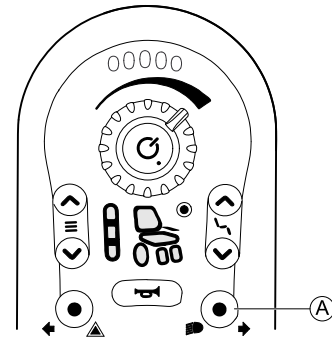
Fig. 5-8

Wenn Funktionsidentifikatoren verwendet werden, werden drei Töne abgespielt:

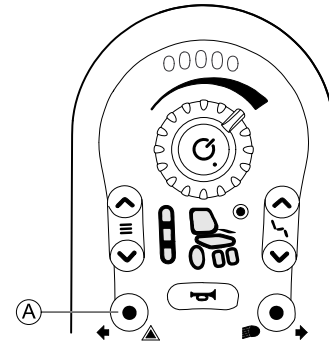
1. Profilindex (z. B. ein Ton zur Bezeichnung des ersten Profils)
2. Navigations-Hinweis (z. B. Fahrfunktion)
3. Funktionsidentifikator (z. B. auf **2** eingestellter Funktionsidentifikator)

5.9 Bedienung der Beleuchtung

Wenn Sie im Freien fahren, schalten Sie bei schlechter Sicht oder Dunkelheit die Beleuchtung ein.

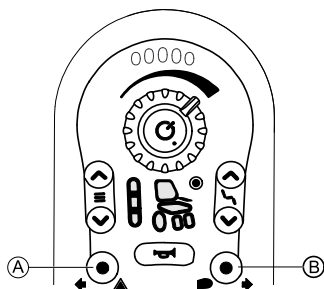


1. Drücken Sie die Beleuchtungstaste **(A)**. Die Beleuchtung wird ein- oder ausgeschaltet.

5.10 Betrieb der Warnleuchten

1. Drücken Sie kurz die Warnleuchtentaste **(A)**. Die Warnleuchten werden ein- oder ausgeschaltet.

5.11 Bedienung der Blinker



Blinker links

1. Drücken Sie die Warnleuchtetaste (A) länger als 3 Sekunden.
Der linke Blinker wird eingeschaltet.
2. Zum Ausschalten des Blinkers drücken Sie kurz erneut auf die Warnleuchtetaste.

Blinker rechts

1. Drücken Sie die Beleuchtungstaste (B) länger als 3 Sekunden.
Der rechte Blinker wird eingeschaltet.
2. Zum Ausschalten des Blinkers drücken Sie kurz erneut auf die Beleuchtungstaste.

5.12 Aufladen der Batterien



WARNUNG!

Verletzungsgefahr, Lebensgefahr oder Gefahr von Sachschäden

Eine unsachgemäße Führung des oder der Ladegerätekabel kann eine Stolper-, Verwicklungs- oder Strangulationsgefahr darstellen, die zu Verletzungen, Sachschäden oder zum Tod führen kann.

- Stellen Sie sicher, dass alle Ladegerätekabel ordnungsgemäß verlegt und gesichert sind.
- Strenge Aufsicht und Aufmerksamkeit sind erforderlich, wenn der Rollstuhl in der Nähe von Kindern, Haustieren und/oder Personen mit eingeschränkten körperlichen/geistigen Fähigkeiten aufgeladen wird.



Schalten Sie den Rollstuhl vor Beginn des Ladevorgangs aus und wieder ein, wenn er in den letzten 24 Stunden nicht benutzt wurde. Dies sorgt dafür, dass die optimierte Batteriestandanzeige den Ladevorgang erkennt und bei der Nutzung des Rollstuhl eine präzise Anzeige liefert. Ist der Rollstuhl ausgeschaltet, zeigt die Batteriestandanzeige den Batterieladezustand nicht an. Weitere Informationen zum Batterieladezustand finden Sie in der Gebrauchsanweisung des Ladegeräts.

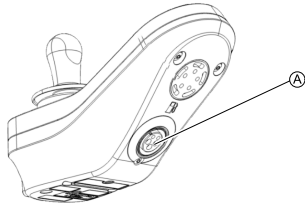


Fig. 5-9

1. Stecken Sie das Batterieladegerät in die Ladegerätebuchse **A** am Fahrpult ein.

Wenn das Fahrpult eingeschaltet ist, gibt die Batteriestandanzeige an, dass das System mit dem Ladegerät verbunden ist: Ein Laufmuster läuft von links nach rechts durch, gefolgt vom ungefähren Batterieladestatus.



Batterieladestatus 1
Rote LED leuchtet.



Batterieladestatus 2
Rote und eine gelbe LED leuchten.



Batterieladestatus 3
Rote und zwei gelbe LEDs leuchten.



Batterieladestatus 4

Rote, gelbe und eine grüne LED leuchten.



Vollständig aufgeladen

Grüne, grüne, gelbe, gelbe und rote LED leuchten.

Weitere Informationen zum Fahrsperrmodus finden Sie im Abschnitt *6.3 Anzeige für Fahrsperr*, Seite 37.

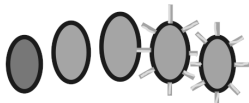
Batteriesynchronisierung



Nur bei NEUEN Batterien – Während des Ladevorgangs muss der Rollstuhl eingeschaltet sein, damit am Fahrpult ein korrekter Batterieladestatus angezeigt wird. Neue Batterien müssen vollständig geladen werden. Das Batteriesynchronisierungsverfahren MUSS innerhalb von 24 Stunden nach Einschalten des Rollstuhl durchgeführt werden. Die Anleitung für das Batteriesynchronisierungsverfahren ist im LiNX Servicehandbuch zu finden. Es muss von einem Händler oder qualifizierten Techniker durchgeführt werden.

5.12.1 Batteriewarmmeldungen

Warnung vor hoher Spannung



Die Batterien sind überladen.

Alle LEDs leuchten, und die grünen LEDs blinken.

1. Trennen Sie die Verbindung zum Batterieladegerät.

Warnung vor niedriger Spannung



Die Batterien sind leer.

Nur eine rote LED blinkt.

1. Schalten Sie den Rollstuhl aus.
2. Laden Sie die Batterien umgehend auf.

5.13 Begleitperson-Steuerungseinheit (DLX-REM050)



Die EIN/AUS-Taste der Begleitperson-Steuerungseinheit ist mit einem Aufkleber abgedeckt, der die Begleitperson anweist, vor der ersten Verwendung der Begleitperson-Steuerungseinheit die Gebrauchsanweisung zum Fahrpult zu lesen. Sobald Sie die Gebrauchsanweisung gelesen haben, können Sie den Aufkleber entfernen.



Die Begleitperson-Steuerungseinheit ist eine Komponente des Rollstuhlsteuerungssystems, die es Begleitpersonen ermöglicht, mit dem System zu interagieren. Die Begleitperson-Steuerungseinheit ermöglicht es der Begleitperson, die Antriebsfunktion entsprechend der Konfiguration und Verbindung mit dem Steuerungssystem des Rollstuhls zu steuern.



Machen Sie sich vor der ersten Verwendung der Begleitperson-Steuerungseinheit gut mit deren Bedienung vertraut. Invacare empfiehlt, die Verhaltensweise der Begleitperson-Steuerungseinheit zunächst mit nicht besetztem Rollstuhl zu testen, um Verletzungen zu vermeiden. Bei der Übergabe an andere Begleitpersonen müssen diese ebenfalls gründlich unterwiesen werden.

Wenn zwei Fahrpulte mit demselben System verbunden sind, bieten beide Fahrpulte dieselben Funktionen, wobei die Bedienung nur über ein einziges Fahrpult erfolgt (also nicht über beide Fahrpulte gleichzeitig). Wenn ein Fahrpult die Steuerung übernommen hat, reagiert das andere Fahrpult nicht mehr auf Befehle. Ausgenommen hiervon ist die EIN/AUS-Taste, mit der das System jederzeit ausgeschaltet werden kann.

Einschalten

Das System kann mit der EIN/AUS-Taste an einem der Fahrpulte eingeschaltet werden. Das Fahrpult, mit dem das System eingeschaltet wird, erhält die Kontrolle über das System (aktives Fahrpult). Das andere Fahrpult (inaktives Fahrpult) hat keine Kontrolle über den Rollstuhl. Ausgenommen hiervon ist die EIN/AUS-Taste, mit der das System jederzeit ausgeschaltet werden kann.

Das System wird automatisch mit Antriebsfunktion 1 eingeschaltet. Als Begleitperson können Sie die Antriebsfunktion nicht ändern. Sie können lediglich mit dem Geschwindigkeitsregler am Begleiter-Fahrpult die Höchstgeschwindigkeit steuern.

Ausschalten

Bei einem System mit zwei Fahrpulten kann der Rollstuhl gleichermaßen über die EIN/AUS-Taste des aktiven wie über die EIN/AUS-Taste des inaktiven Fahrpults ausgeschaltet werden.

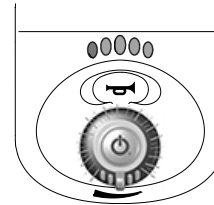
Ändern des aktiven Fahrpults

Zum Ändern des aktiven Fahrpults schalten Sie das System mit einem Fahrpult aus und dann mit dem Fahrpult, das die Kontrolle übernehmen soll, wieder ein.

Anzeige für aktives Fahrpult

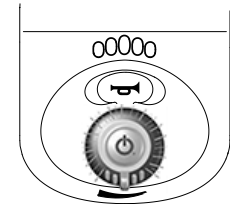
Aktives Fahrpult

Alle Anzeigen (auch die Batteriestandanzeige) funktionieren normal.



Inaktives Fahrpult

Die Batteriestandanzeige ist ausgeschaltet, alle anderen Anzeigen funktionieren normal.



Fehlerbehebung und Fehleranzeige

Wenn bei einem Fahrpult eines Systems mit zwei Fahrpulten ein Fehler vorliegt, wird dieser Fehler an beiden Fahrpulten angezeigt.

Wenn ein Fahrpult eines Systems mit zwei Fahrpulten defekt ist, kann das System mit dem anderen Fahrpult bedient werden. Sollte jedoch ein Fehler an der EIN/AUS-Taste des aktiven Fahrpults auftreten, ist das System nicht mehr funktionsfähig.


Wird ein Fahrpult vom ausgeschalteten System getrennt, so wird beim nächsten Einschalten des Systems an dem anderen Fahrpult ein Fehler angezeigt (siehe Blinkcode 2 in Kapitel 6.1.1 Fehler- und Diagnosecodes, Seite 35), der darauf hinweist, dass zwei Fahrpulte im System erwartet

wurden. Zum Löschen des Fehlers schalten Sie das System mit der EIN/AUS-Taste aus und wieder ein.

6 Problembehandlung

6.1 Fehlerdiagnose

Falls die Elektronik eine Fehlfunktion anzeigt, ziehen Sie die folgende Störungs-Suchanleitung heran, um den Fehler zu lokalisieren.

 Stellen Sie vor Beginn jeder Diagnose sicher, dass die Fahrelektronik eingeschaltet ist.

Wenn die Statusanzeige AUS ist:

- Überprüfen Sie, ob die Fahrelektronik eingeschaltet ist.
- Überprüfen Sie, ob alle Kabel korrekt angeschlossen sind.
- Stellen Sie sicher, dass die Batterien nicht entladen sind.

Wenn in der Statusanzeige eine Störungsnummer angezeigt wird:

- Fahren Sie mit dem nächsten Abschnitt fort.

6.1.1 Fehler- und Diagnosecodes

Wenn ein Fehler im eingeschalteten System auftritt, blinkt die Statusanzeige rot. Die Anzahl der Blinkvorgänge gibt die Art des Fehlers an.



Die nachfolgende Tabelle enthält die Fehleranzeige und einige mögliche Gegenmaßnahmen zur Problembeseitigung. Die Maßnahmen sind lediglich Vorschläge, und ihre Reihenfolge ist nicht maßgeblich. Einer der Vorschläge hilft Ihnen möglicherweise dabei, das Problem zu beheben. Wenden Sie sich im Zweifelsfall bitte an Ihren Händler.

Blink-code	Fehlerbeschreibung	Mögliche Maßnahme
1	Fahrpultfehler	<ul style="list-style-type: none"> • Kabel und Anschlüsse prüfen. • Den Händler informieren.
2	Netzwerk- oder Konfigurationsfehler	<ul style="list-style-type: none"> • Kabel und Anschlüsse prüfen. • Batterien aufladen. • Ladegerät prüfen. • Den Händler informieren.
3	Fehler im Motor 1 ¹	<ul style="list-style-type: none"> • Kabel und Anschlüsse prüfen. • Den Händler informieren.
4	Fehler im Motor 2 ¹	<ul style="list-style-type: none"> • Kabel und Anschlüsse prüfen. • Den Händler informieren.

Blink-code	Fehlerbeschreibung	Mögliche Maßnahme
5	Fehler der linken Magnetbremse	<ul style="list-style-type: none"> • Kabel und Anschlüsse prüfen. • Prüfen, ob die linke Magnetbremse arretiert ist. • Siehe Kapitel „Schieben des Elektrofahrzeugs im Freilauf“ in der Gebrauchsanweisung Ihres Rollstuhls. • Den Händler informieren.

Blink-code	Fehlerbeschreibung	Mögliche Maßnahme
6	Fehler der rechten Magnetbremse	<ul style="list-style-type: none"> • Kabel und Anschlüsse prüfen. • Prüfen, ob die rechte Magnetbremse arretiert ist. • Siehe Kapitel „Schieben des Elektrofahrzeugs im Freilauf“ in der Gebrauchsanweisung Ihres Rollstuhls. • Den Händler informieren.
7	Modulfehler (außer Fahrpult)	<ul style="list-style-type: none"> • Kabel und Anschlüsse prüfen. • Module prüfen. • Batterien aufladen. • Wenn der Rollstuhl blockiert ist, im Rückwärtsgang zurücksetzen oder das Hindernis entfernen. • Den Händler informieren.

1 Motorenkonfiguration abhängig vom Rollstuhlmodell

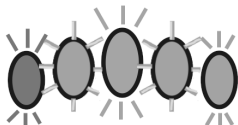
6.2 OON („Out Of Neutral“)

OON („Nicht in Neutralstellung“) ist ein Sicherheitsmerkmal, das in den folgenden Situationen unbeabsichtigte

Bewegungen des Rollstuhl und Verstellungen des Sitzes verhindert:

- beim Einschalten des Systems
- bei einem Wechsel der Funktion
- beim Entsperren der Fahr- oder Antriebssperre des Rollstuhls

OON-Warnung (Fahren)

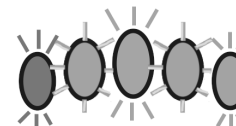


Der Joystick muss sich in der Neutralstellung befinden:

- beim Einschalten des Systems
- bei einem Wechsel der Funktion
- beim Entsperren der Fahr- oder Antriebssperre des Rollstuhls

Andernfalls wird eine OON-Warnung (Fahren) angezeigt. Bei einer OON-Warnung (Fahren) blinken die LEDs der Batterieanzeige und die Antriebsradanzeige (sofern vorhanden) fortlaufend (alle ein, gefolgt von alle aus), um den Benutzer zu warnen. In diesem Zustand kann der Rollstuhl nicht gefahren werden. Sobald der Joystick wieder in die Neutralstellung gebracht wird, wird die Warnung gelöscht, und der Rollstuhl kann normal gefahren werden.

OON-Warnung (Sitzen)

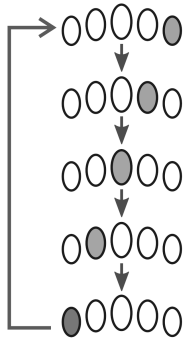


Beim Einschalten des Systems bzw. einem Wechsel der Funktion dürfen keine Direktzugriffsschalter aktiviert sein; andernfalls wird eine OON-Warnung angezeigt.

Bei einer OON-Warnung (Sitzen) blinken die LEDs der Batterieanzeige und die Sitzanzeige fortlaufend (alle ein, gefolgt von alle aus), um den Benutzer zu warnen. In diesem Zustand lassen sich die Sitzverstellungen nicht betätigen. Sobald die Schalter deaktiviert werden, erlischt die Warnung, und die Sitzverstellungen funktionieren wieder normal.

6.3 Anzeige für Fahrsperr

Mit dem Fahrsperr-Modus wird sichergestellt, dass der Rollstuhl nicht wegrollt, wenn er mit dem Ladegerät verbunden ist.



- Die Statusanzeige blinkt rot (Blinkcode 2, siehe 6.1.1 Fehler- und Diagnosecodes, Seite 35).
- Die rote LED in der Batterieanzeige blinkt.
- Die Hupe ertönt alle 10 Sekunden.

Der Fahrsperrmodus wird durch ein Laufmuster in der Batteriestandanzeige dargestellt.

Das Laufmuster bleibt so lange sichtbar, bis der Fehlerzustand behoben wurde.

6.4 Abschaltspannung



Wenn die Batteriespannung unter die Abschaltspannung der Batterie sinkt, dann gilt:

7 Technische Daten

7.1 Technische Daten

Mechanische Daten

Zulässige Betriebs- und Lagerbedingungen sowie zulässige Luftfeuchtigkeit	
Temperaturbereich für den Betrieb nach ISO 7176-9:	<ul style="list-style-type: none"> • -25° ... $+50^{\circ}$ °C
Empfohlener Temperaturbereich für Lagerung:	<ul style="list-style-type: none"> • 15° °C
Temperaturbereich für die Lagerung nach ISO 7176-9:	<ul style="list-style-type: none"> • -40° ... $+65^{\circ}$ °C
Luftfeuchtigkeit für den Betrieb nach ISO 7176-9:	<ul style="list-style-type: none"> • 0 ... 90 % relative Luftfeuchte
Schutzklasse:	IPX4 ¹

1 Schutzart IPX4 gibt an, dass das elektrische System gegen Spritzwasser geschützt ist.

Betriebsdruck der Tasten		
	DLX-REM050	DLX-REM110/211/216
Joystick	<ul style="list-style-type: none"> • 1,9 N 	
EIN/AUS-Taste	<ul style="list-style-type: none"> • 2,5 N 	
Geschwindigkeitsregler	<ul style="list-style-type: none"> • 1,2 N 	
Hupe	<ul style="list-style-type: none"> • 4,4 N 	<ul style="list-style-type: none"> • 2,5 N

Elektrische Daten

Parameter	Min.	Nennwert	Max.	Einheit
Betriebsspannung (V _{batt})	• 17	• 24	• 34	• V
Leerlaufstrom	-	• 56	-	• mA bei 24 V
Ruhestrom (ausgeschaltet)	-	-	• 0.23,	• mA bei 24 V

**Belgium & Luxemburg:**

Invacare nv
Autobaan 22
B-8210 Loppem
Tel: (32) (0)50 83 10 10
Fax: (32) (0)50 83 10 11
marketingbelgium@invacare.com
www.invacare.be

EU Export:

Invacare Poirier SAS
Route de St Roch
F-37230 Fondettes
Tel: (33) (0)2 47 62 69 80
serviceclient_export@invacare.com
www.invacare.eu.com

Deutschland:

Invacare GmbH
Am Achener Hof 8
D-88316 Isny
Tel: (49) (0)7562 700 0
kontakt@invacare.com
www.invacare.de

Österreich:

Invacare Austria GmbH
Herzog-Odilo-Straße 101
A-5310 Mondsee
Tel: (43) 6232 5535 0
Fax: (43) 6232 5535 4
info-austria@invacare.com
www.invacare.at

Schweiz / Suisse / Svizzera:

Invacare AG
Benkenstrasse 260
CH-4108 Witterswil
Tel: (41) (0)61 487 70 80
Fax: (41) (0)61 488 19 10
switzerland@invacare.com
www.invacare.ch

UKRP

Invacare UK Operations Limited
Unit 4, Pencoed Technology Park,
Pencoed
Bridgend CF35 5AQ
UK

1603644-G 2023-01-16



Making Life's Experiences Possible®



Yes, you can.®