

matrix[®]

Kopfstützen-Serie

Die nächste Generation der Kopfstützen



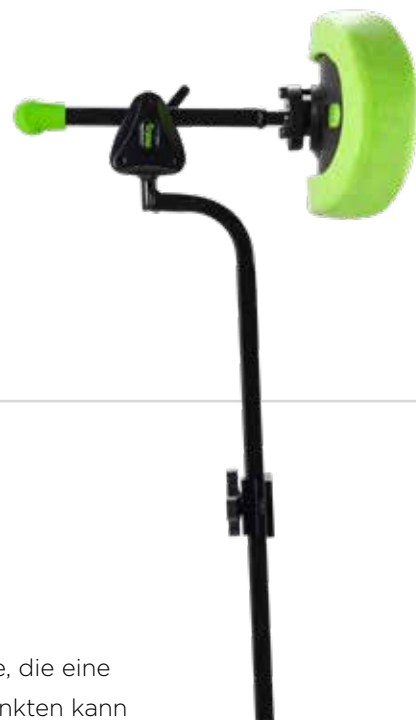
Maximale Unterstützung für den Kopf

Einfache und intuitive Einstellung



Yes, you can.[®]

matrix[®] LOXX[™]



Die neueste Ergänzung im Invacare[®] Matrix[®] Portfolio

Invacare Matrix[®] Loxx[™] ist eine einfache und intuitiv einstellbare Kopfstütze, die eine effektive und zugleich elegante Unterstützung bietet. Dank vier Verstellpunkten kann die Kopfstütze auf verschiedenste Nutzerbedürfnisse angepasst werden.

Einfache Einstellung

Ein Verstellhebel an der Seite sorgt auf Antrieb für die richtige Unterstützung sowie einfache und intuitive Positionierungsänderungen – und das komplett ohne Werkzeug. Über den Drehknopf weiter unten kann die Kopfstütze in der Höhe verändert oder entfernt werden.

Vielseitige Anpassbarkeit

Dank der individuell einstellbaren Halterung können eine leichte Kyphose sowie asymmetrische Haltungen leicht ausgeglichen werden.

Sicherer Halt

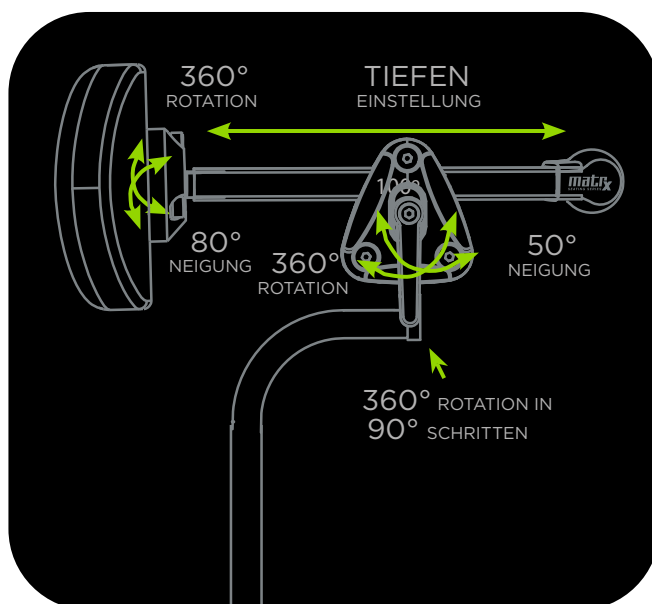
Das einzigartige, zum Patent angemeldete Design ist crash-getestet und gewährleistet einen zuverlässigen und festen Halt.

Weitere Merkmale

- > Das Einstellen der Polsterposition funktioniert werkzeuglos in alle Richtungen dank zwei Drehpunkten und einer Gleitschiene.
- > Die im oberen Bereich gebogene vertikale Stütze ermöglicht seitlich und nach vorne versetzte Montagepositionen.
- > Die gut sichtbare, grüne Schutzkappe dient als Stoßdämpfer für die Gleitschiene.



Einstellungsmöglichkeiten



matrix[®] ELAN[®]



Preisgekröntes Premium-Design

Invacare[®] Matrix[®] Elan ist eine kompakte und leichte Kopfstütze mit einer vielseitig einstellbaren Montage-Hardware, die maximalen Halt und Komfort bietet. Mit sechs Verstellpunkten ist sie unsere am besten anpassbare Kopfstütze und bietet eine optimale Lösung für die unterschiedlichsten Nutzeranforderungen.

Anpassungsfähiges Design

Die innovative Halterung des Elan Kopfstützensystems bietet zahlreiche Positionierungsmöglichkeiten für komplexere Bedürfnisse, einschließlich extremer Kyphose und eine Wegschwenkfunktion für mühelose Transfers.

Werkzeuglose Einstellungen

Die Installation erfolgt schnell und effektiv mit einem einzigen Inbus-schlüssel. Alle weiteren Einstellungen und Positionierungsänderungen können dank der seitlichen Verstellhebel werkzeuglos erfolgen. Der Drehknopf unten ermöglicht eine einfache Höheneinstellung sowie das Entfernen der Kopfstütze.

Multischeibenverriegelung

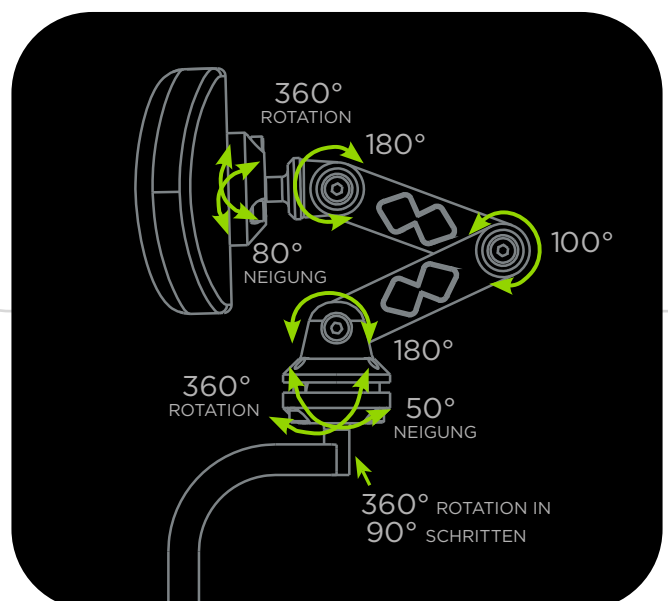
Das crash-getestete Design besitzt eine innovative Verriegelungsfunktion, die eine hohe Stabilität und einen zuverlässigen Halt bietet.

Weitere Merkmale

- > Zwei unterschiedliche Halter (380 mm und 280 mm) ermöglichen neben der Versorgung erwachsener Nutzer auch pädiatrische Anwendungen.
- > Die im oberen Bereich gebogene vertikale Stütze ermöglicht seitlich und nach vorne versetzte Montagepositionen.
- > Eine erweiterte Hardware mit einem zusätzlichem Gelenk ist für schwerwiegende Kyphose-Haltungen verfügbar.



Einstellungsmöglichkeiten





Kopfstützen-Polster



Komfortabel

Ein Spezial-Schaumstoff mit doppelter Dichte sorgt für sehr gute Druckverteilung und ein angenehmes Einsinken ohne Durchsacken.



Langlebig

Der hochwertig geformte Schaumstoff wurde mit dem antimikrobiellen Zusatzstoff Ultra-fresh™ hergestellt und überlappt die Ränder der Befestigungsplatte für zusätzlichen Schutz.



Leichtgewichtig

Invacare® MatrX® Polster sind im Schnitt um die Hälfte leichter als herkömmliche Polster.



Vielseitig

Die Befestigungsplatten aus Aluminium können individuell angepasst und in die gewünschte Form gebracht werden.



Bezüge

Die Bezüge sind aus feuchtigkeitsresistentem, atmungsaktivem Startex-Gewebe mit Reißverschluss gefertigt. Sie sind in zwei Versionen erhältlich: Standard- oder Hygienebezug.



Kopfband

Die bequeme Stirnstütze aus Neopren lässt sich durch einfache Schlüssellochbefestigung leicht anlegen. Dank der rutschfesten Oberfläche in der Innenseite des Bandes sitzt es sicher.



Standard-Polster

Das ovale Standard-Polster ist in drei Größen verfügbar und kann für zusätzliche seitliche Unterstützung an die Kopfform des Nutzers angepasst werden und ist in drei Größen verfügbar:

- 150 mm x 90 mm
- 250 mm x 130 mm
- 360 mm x 130 mm



Nacken-Polster

Das Nacken-Polster ermöglicht eine konturangepasste Unterstützung des Hinterkopfes und des Nackens.

In zwei Größen verfügbar:

- 230 mm x 180 mm
- 310 mm x 200 mm



Vierpunkt-Polster

Das speziell geformte Vierpunkt-Polster bietet 4 Stützpunkte für den Hinterkopf und den Schläfenbereich des Kopfes.

Erhältlich in einer Größe:

- 280 mm x 260 mm

Fortschrittliche Technologie

Branchenführende Designs

Invacare® Matrix® Sitz- und Positionierungsprodukte bieten klinisch effektive sowie hochmoderne Lösungen und zählen zu den zuverlässigsten und funktionellsten Produkten auf dem Markt. Die neue Invacare® Matrix® Loxx™-Kopfstütze sowie die preisgekrönte Invacare® Matrix® Elan Kopfstütze sind in Kombination mit den beliebten Kopfstützen-Polstern hochgradig konfigurierbar.



Montage und Kompatibilität







Im Lieferumfang von Invacare® Matrix® Elan und Loxx™ ist ein Montageplatten-Kit mit einem ergonomischen, flachen Drehknopf enthalten. Damit können die Invacare® Matrix® Kopfstützen an den meisten festen Rückenlehnen befestigt werden – einschließlich der bekannten Invacare® Matrix® Elite E2-Reihe.

Der Montageplattensatz enthält auch eine Unterlegscheibe, falls zusätzlicher Spielraum erforderlich ist. Alternativ können beide Modelle auch an unsere Flex-3-Kopfstützenaufnahmen mit optionalen Adaptereinsätzen montiert werden.



Technische Daten

Detaillierte Informationen finden Sie in der Gebrauchsanweisung und auf www.invacare.de.
Änderungen und Irrtümer vorbehalten.

			
	Invacare Matrix Loxx ▼	Invacare Matrix Elan Standard ▼	Invacare Matrix Elan Mini ▼
Hardware-Optionen	380 x 115 mm**	380 x 260 mm**	280 x 260 mm**
			
	Standard-Polster ▼	Nackenpolster ▼	Vierpunkt-Polster ▼
	150 x 90 mm	230 x 180 mm	280 x 260 mm
Polster-Optionen	250 x 130 mm	310 x 200 mm	
	360 x 130 mm		



Schwarz

Polsterung

* Invacare® Matrix® Elan® und Invacare® Matrix® Loxx™ Kopfstützenbeschläge haben den Crash-Test bestanden. Prüfung gemäß ISO7176-5 (2019) Rollstuhl-Sitzsysteme zur Verwendung in Kraftfahrzeugen und ISO 16840-4 (2009) Rollstuhlsitze - Teil 4: Sitzsysteme für die Verwendung in Fahrzeugen.

** + 70 mm seitlicher Bereich



Invacare GmbH
Am Achener Hof 8
88316 Isny
Deutschland
Telefon +49 7562 700-0
kontakt@invacare.com
www.invacare.de

Invacare Austria GmbH
Herzog-Odilo-Straße 101
5310 Mondsee
Österreich
Telefon +43 6232 553-50
Fax +43 6232 553-54
info-austria@invacare.com
www.invacare.at

Invacare AG
Benkenstrasse 260
4108 Witterswil
Schweiz
Telefon +41 61 48770-80
Fax +41 61 48770-81
switzerland@invacare.com
www.invacare.ch



© 2022 Invacare International GmbH. Alle Rechte vorbehalten. Alle Angaben sind nach bestem Wissen zum Zeitpunkt des Drucks korrekt. Invacare behält sich das Recht vor, Produktspezifikationen ohne vorherige Absprache zu ändern. Invacare Matrix Kopfstützen - DE - 06/2022

